

Toms Park

NOTICE DE MONTAGE

Réf. 42020

Notice et informations à lire et à conserver
pour référence ultérieure



MEMBER
OF KUH
HOLDING

Universo Bois S.A.S.
Siège et Plate-Forme Logistique

ZI Grand Bois - BP 40006 - 8, rue Frédéric Niemann
57211 SARREGUEMINES CEDEX
Tél. : + 33 3 87 96 34 91
Fax : + 33 3 87 96 44 88

ATTENTION

DANGER DE SUFFOCATION :
attention, petits éléments détachables
susceptibles d'être avalés.

ATTENTION

Réservé à un usage familial

ATTENTION

Jouet destiné à une utilisation extérieure



Danger
de chute



Ducatillon
POIDS MAXIMUM
SUPPORTÉ PAR AGRÈS
www.ducatillon.com



From well-managed forests
Cert no. CU-COC-011189
www.fsc.org
© 1996 Forest Stewards Council

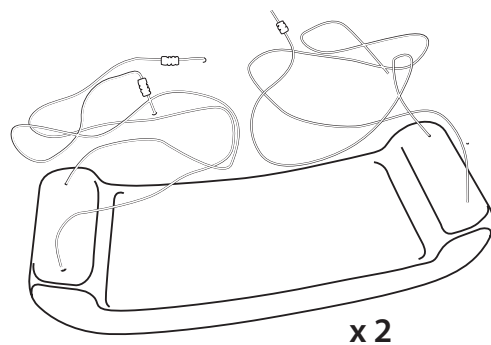
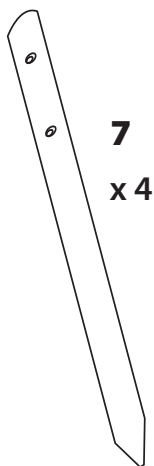
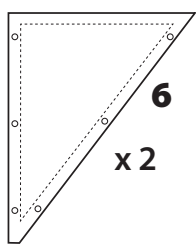
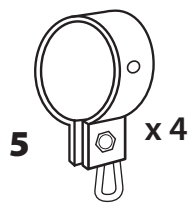
Chasse

Pêche

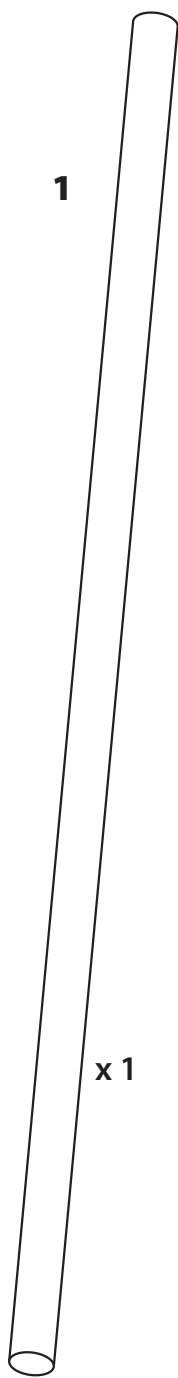
Loisir et nature

Jardin

Élevage



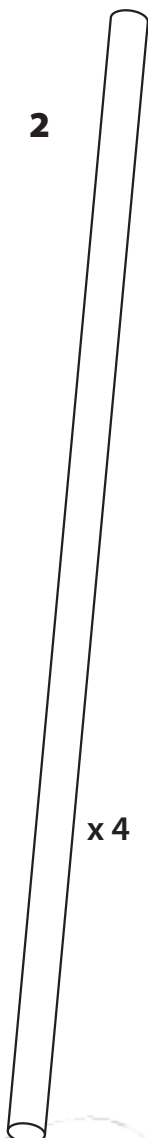
1



x1

Ø 10 x 300

2



x4

Ø 8 x 250

3



x2

Ø 8 x 150


4



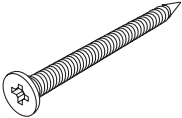
x2

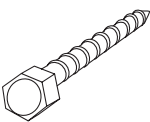
Ø 8 x 80

Instructions de pose

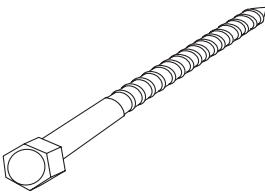
Rondelle Ø 30  x 6

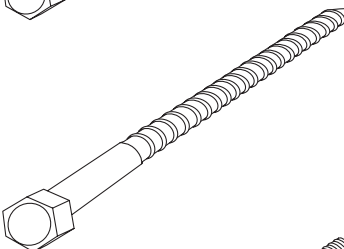
Rondelle Ø 24  x 12

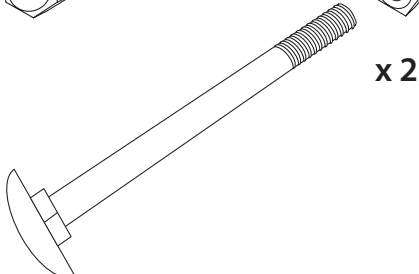
A Vis à bois 3 x 50  x 8

B Tirefond 8 x 40  x 4

C Vis Torx 5 x 20  x 24

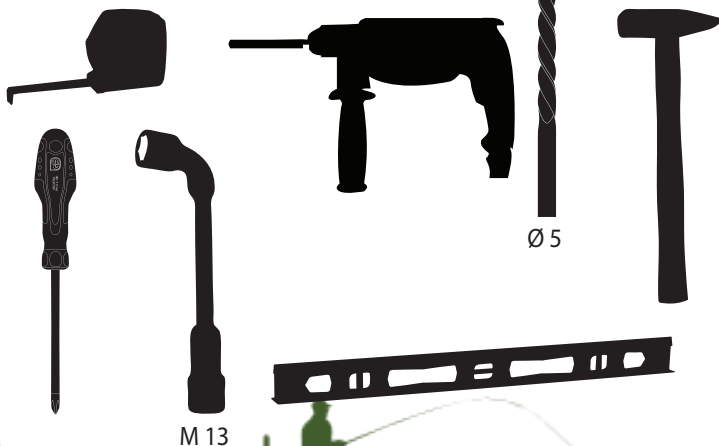
D Tirefond 8 x 120 avec rondelle  x 8

E Tirefond 10 x 150  x 4

F Boulon avec écrou  x 2



3 heures



M 13

Montage

Nous vous conseillons d'effectuer le montage par deux adultes. Le portique doit être disposé sur une surface plane, à une distance minimale de 2 mètres de tout obstacle, plantation, mur, fil électrique, fils à linge...

Le portique doit impérativement être scellé dans le béton. Les pattes de scellement sont fournies.

Pour faciliter le vissage des vis « tire-fond » vous pouvez faire un perçage de Ø 5 mm

Recommandations

Pour éviter tout risque de blessures, les plots béton de scellement du portique doivent être coulés à une distance de 5 cm sous le niveau du sol.

Le portique de doit pas être installé sur une surface dure, tel que béton, asphalte, ou autre...

Utilisation

La structure du portique ne doit pas être utilisée comme attraction, les agrès sont prévus à cet effet. Nous vous recommandons un seul enfant par agrès, ceux-ci étant limités à 50 kg.

Lors du montage et surtout de l'utilisation veillez régulièrement à l'absence de toutes échardes, pouvant être provoquées par des chocs ou des coups.

Entretien

Il convient de contrôler tous les mois les agrès ainsi que la structure, afin de prévenir de tous risques de chute.

Vérifier le serrage des vis, boulons, ainsi que toutes les parties mobiles métalliques. Resserrer si cela s'avère nécessaire.

Graisser tous les mois, toutes les parties métalliques mobiles.

Pour une meilleure préservation des accessoires nous vous conseillons de les démonter et de les stocker à l'abri pendant la période hivernale.

Dans le cas où des traces d'usure ou de détérioration devaient apparaître sur les agrès, remplacer le/les par des pièces et modèles correspondants aux mêmes caractéristiques.

Garantie

Ce portique a été conçu avec des composants faisant l'objet de différents contrôles et d'une garantie.

Structure bois :

La garantie est de 10 ans contre les attaques insecticides et contre le pourrissement. Les bois sont traités en autoclave sous pression. Cette garantie ne prend pas en compte les petites déformations naturelles liées au travail du bois, (apparition de fentes, gerces, différences de couleurs) qui ne nuisent en rien à la qualité et la résistance du bois.

Pièces métalliques :

La garantie est de deux ans, contre tout vice de fabrication, d'assemblage, pouvant altérer la résistance mécanique de ces pièces.

La garantie ne couvre pas les risques de corrosion liés à l'usure normale dans le temps, ni les dommages occasionnés par une manipulation ou une utilisation inappropriée de ces parties.

Sont exclus les risques liés à un montage non conforme, ou une détérioration de l'état de surface (rayures, chocs, etc...) pouvant altérer le traitement de ces pièces, ainsi que les incidents sans rapport direct avec une utilisation normale de ce portique.

Agrès : La garantie est de deux ans, contre tout vice de fabrication, d'assemblage pouvant altérer la résistance mécanique de ces agrès. Les instructions de montage font état d'un contrôle périodique et d'un entretien que l'on doit apporter à ce portique. www.ducatilion.com

L'ensemble de ces garanties s'applique aux pièces reconnues défectueuses par nos services et se limite au remplacement du ou des éléments incriminés.

Ne sont pas pris en charge les éventuels frais de dépose et repose.

Rappel :

Le bois est un matériau naturel, sensible aux variations atmosphériques et aux intempéries.

Sous l'effet du soleil ou de la pluie, le bois travaille et les dimensions des rondins et autres parties en bois sont susceptibles de varier quelque peu leurs dimensions. Il peut surtout apparaître des fissures ou des fentes liées à ce travail du bois. Cela est normal, et n'altère en rien la solidité ou la durabilité de nos produits.

AVERTISSEMENT

- Cet équipement ne peut en aucun cas être utilisé pour un usage collectif ou public.
- Il est exclusivement destiné à un usage familial.
- Ce portique est destiné à des enfants âgés de 3 à 12 ans et sous la vigilance et la surveillance d'un adulte.
- Toute modification apportée par le consommateur au jouet d'origine (remplacement, ajout d'un accessoire) doit être effectuée conformément aux instructions fournies par le fabricant.
- Vérifier tous les caches des boulons ou des bords coupants et les remplacer si nécessaire.

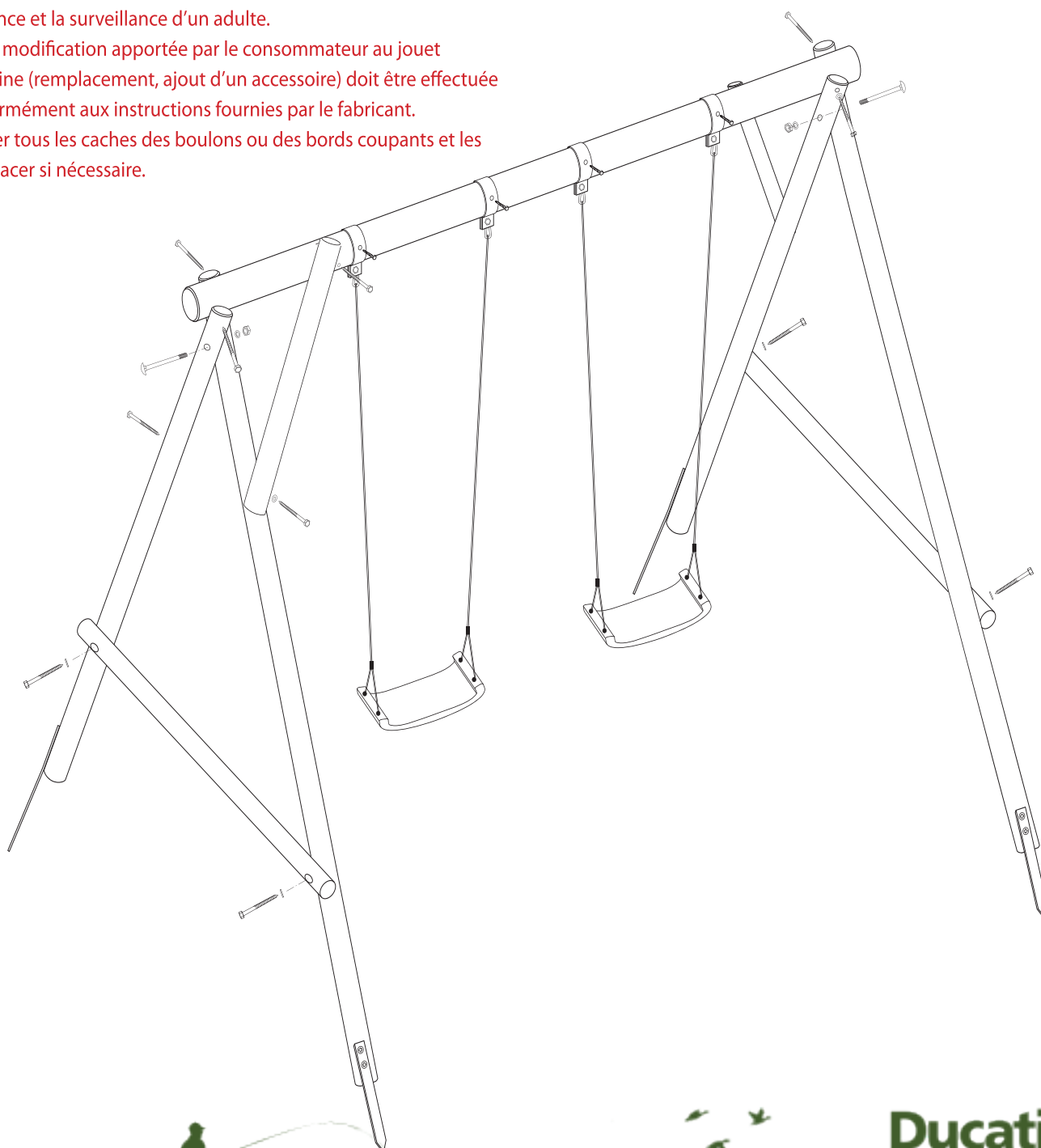
ATTENTION

Afin de prévenir de tous risques de chute,

- Il est impératif de vérifier régulièrement l'état des sièges balançoires, des colliers, des cordes et autres dispositifs de fixation, à la recherche de signes de détérioration.

- Il convient également de vérifier régulièrement les toiles, ainsi que les fixations de celles-ci, à la recherche de signes de détérioration.

N'hésitez pas à changer ces pièces si nécessaire.



DEUTSCH

AUFBAUANLEITUNG

AUFBAU :

Wir empfehlen, den Aufbau der Schaukel mit zwei Erwachsene Personen durchzuführen.

Die Schaukel muß auf einer geraden und stabilisierten ebenen Fläche aufgebaut werden.

Ein Mindestabstand von 2 Meter von jedem Hindernis, Bäume, Wand, Wäscheleine, ... muß eingehaltet werden.

Die Schaukel muss immer in Beton verankert sein. Hier müssen die von uns vorgegebenen Anker benutzt werden.

Für einen leichteren Anzug der Schrauben empfehlen wir mit einem Bohrer, Ø 5mm vorzubohren.

Hinweise

Um Verletzungen zu vermeiden, sollte der Beton der Verankerung 5 cm unter dem Bodenniveau gegossen und mit Sand bedeckt werden.

Die Schaukel sollte nicht auf einer harten Oberfläche wie Beton, Asphalt oder ähnlichem montiert werden ...

Nutzung

Die Schaukel soll "ganz normal genutzt werden" Es ist eine Schaukel die zur privaten Nutzung geeignet ist. Die Sitze sind zu diesem Zweck ausgelegt. Wir empfehlen ein Kind pro Sitz, wobei hier eine Maximalbelastung von 50 kg vorgegeben ist.

Bei der Montage und auch besonders bei der Nutzung, achten sie regelmäßig auf eventuellen Splitter, die durch Stöße oder Schläge verursacht werden können.

WARTUNG

Monatlich muß das Gerüst und die kompletten Sitze, Aufhängung, Befestigung und Seile überprüft werden, um jeden Absturzrisiko zu verhindern.

Überprüfen sie alle Schrauben, Bolzen und metallischen beweglichen Teile.

Ziehen Sie die Schrauben je nach Bedarf nach.

Wir empfehlen jeden Monat alle beweglichen Metallteile zu fetten.

Für eine bessere Konservierung der Zubehörteile empfehlen wir Ihnen, über Winter die Schaukelsitze und Seile zu entfernen.

Falls Zeichen von starker Abnutzung oder Beschädigungen an den Sitzen und Zubehörteilen auftreten sollten, ersetzen sie das /die entsprechenden Teile mit einem Modell das die gleichen Eigenschaften aufweist.

GARANTIE

Diese Schaukel wurde mit Komponenten entworfen die verschiedenen Kontrollen und Sicherheitsmaßnahmen entsprechen.

HOLZSTRUKTUR

Die Garantie beträgt 10 Jahre vor Insektenbefall und Verfaulung. Das Holz ist nach Schutzklasse III kesseldruckimprägniert.

Von der Garantie ausgeschlossen : Geringe Verformungen im Zusammenhang mit dem natürlichen Arbeiten von Holz, Auftreten von Rissen, Farbunterschiede, die in keinem Fall die Qualität und Festigkeit des Holzes beeinträchtigen.



METALLTEILE

Die Garantie beträgt zwei Jahre gegen Defekte , die die mechanische Festigkeit verändern können Die Garantie deckt keine Korrosion ab die im Zusammenhang mit dem Verschleiß der Teile welcher im Laufe der Zeit entsteht. Auch keine Schäden, die durch Handhabung, Gebrauch, oder unsachgemäße Installation dieser Teile entstanden sind.

Weiterhin ausgeschlossen sind Risiken der unsachgemäßen Installation oder Beschädigungen an der Oberfläche (Kratzer, Stöße, etc ...) des Zubehörs, die die Nutzung dieser Teile beeinflussen können sowie Störungen die nicht direkt auf normale Nutzung der Schaukel zurückzuführen sind.

ZUBEHÖR

Die Garantiedauer beträgt zwei Jahre und beschränkt sich auf Defekte, die die mechanische Festigkeit des Zubehörs verändern kann.

Die Montageanleitung schreibt eine regelmäßige Überwachung und Wartung dieser Schaukel vor.

All diese Garantien gelten ausschließlich auf defekte Teile die durch unsere Dienstleistung erbracht wurden und beschränken sich auf den Ersatz der beschädigten Elemente .

Es werden keine Demontage- und Montagekosten übernommen.

Hinweis

Holz ist ein natürliches Material, welches auf Änderungen der atmosphärischen Konditionen und Wetter reagiert.

Unter Sonneneinstrahlung oder Regen kann Holz arbeiten und die Abmessungen der Holzteile können variieren. Es kann vorkommen, dass Risse oder Spalten im Zusammenhang mit dem Arbeiten des Holzes auftauchen. Dies ist normal und hat keinen Einfluss auf die Festigkeit oder Haltbarkeit unserer Produkte.

WARNUNG

Dieses Gerät kann nicht für einen kollektiven oder öffentlichen Zweck verwendet werden.
Es ist nur für den privaten / familiären Gebrauch bestimmt.

Diese Schaukel ist für Kinder im Alter von 3 bis 12 Jahren unter der wachsam Aufsicht eines Erwachsenen konstruiert.

ACHTUNG

**Um jedes Absturzrisiko zu verhindern,
ist es zwingend notwendig, regelmäßig den Zustand der Sitze, Schaukeln, Klammern, Seile und
anderer Befestigungsteile auf Anzeichen von Verschleiß zu überprüfen.**

**Es sollten auch regelmäßig die Schutznetze und deren Befestigungen auf Anzeichen von Verschleiß
untersucht werden.**

Zögern Sie nicht diese Teile, bei Bedarf, zu ersetzen



ENGLISH

Installation instructions

Installation

We advise you to install the swing set with 2 adults.

The swing set needs to be installed on a flat and solid underground.

Place the swing set not less than 2 metres from objects such as trees, walls, laundry lines etc.

The swing set always needs to be anchored with the supplied anchors

For tightening the screws easier, we advise you to predrilling holes with a drill \varnothing 5mm.

Recommendations

To avoid injuries, pour the concrete maximum 5 cm below the ground level and cover it with sand.

Do not place the swing set on hard surfaces such a concrete of asphalt.

Utilisation

The swing set is only suitable for private use and suited for children with a maximum weight of 50 kg.

Check the swing set on a regular base for splinters that can occur by bumping the wood.

Maintenance

We advise you to check the swing set monthly for possible defects.

Check if all screws, bolts and other mounting material are tighten as required

We advise you to oil all metallic moving parts with acid free vaseline or other suitable means.

We advise you to remove the seats, ropes etc. and store it indoors during the winter period.

Replace damaged or deteriorated seats, ropes or other accessories by a similar model.

Guarantee

This swing set is designed with components that are explicitly tested and approved and meet the safety requirements.

Wood

We give a 10-year guarantee for damage caused by fungi and decay processes.

The guarantee does not cover: slight deformations caused by the natural working of the wood, small cracks and discolorations, as long as these does not influence the stability of the swing set.

Metal parts

We give a 2-year guarantee on defects which have a negative influence on the stability of the swing set.

The guarantee does not cover rust that is caused by damage of wrong installation.

The guarantee also does not cover damage caused by wrong installation, damaged surfaces caused by scratching and bumping of the accessories and damage cause by improper use.

Accessories

The guarantee period is 2 years and limits to defects that have a negative influence on the mechanical properties.

The installation instructions prescribe a periodical check and maintenance of the accessories.

All guarantees are strictly for defect parts which are delivered by the supplier and are limited to the replacement of defective parts.

(de)installation costs will not be reimbursed by the supplier.

Comments

Wood is a natural product and is subjected to weather influences.

This allows the wood to expand and contract, known as warping of the wood. This can cause small cracks in the wood, but this has no negative effect on the stability of the product.



WARNING

This swing set is strictly allowed for private use in the private garden

The swing set is for children between 3 – 12 years, and can be used under adult supervision.

NOTE

To avoid the risks of accidents

It is necessary to check the swing set, seats, ropes etc. on a regular basis.

Do not hesitate to replace these parts if necessary.



NEDERLANDS

Montagehandleiding

Montage

Wij raden u aan van de schommel met 2 volwassen personen te monteren

De schommel dient op een vlakke en stevige ondergrond opgebouwd te worden.

Houdt minimaal 2 meter rondom de schommel vrij van objecten als bomen, muren, waslijnen etc.

De schommel dient te allen tijde verankert te worden met de meegeleverde ankers.

Voor het makkelijker aandraaien van de schroeven raden wij u aan om de gaten voor te boren met een boor Ø 5mm

Aanbevelingen

Om letsel te voorkomen dient u het beton tot maximaal 5 cm onder maaiveld te gieten en met zand af te dekken.

De schommel niet op een harde ondergrond als beton, asfalt en dergelijke geplaatst te worden.

Gebruik

De schommel is alleen voor privé gebruik en geschikt voor kinderen tot een maximaal gewicht van 50 kg.

Controleer de schommel regelmatig op eventuele splinters die door stoten veroorzaakt kunnen worden.

Onderhoud

Wij adviseren u maandelijks de schommel, zitjes e.d. te controleren op eventuele gebreken.

Controleer of de schroeven, bouten en overig bevestigingsmateriaal goed aangedraaid zijn.

Wij adviseren u alle bewegende metalen delen regelmatig in te vetten met zuurvrije vaseline of een ander geschikt middel.

Wij raden u aan tijdens de winterperiode de zitjes, touwen e.d. te demonteren en droog op te slaan.

In geval van schade of slijtage van zitjes, touwen of andere accessoires raden wij u aan deze te vervangen door een model met dezelfde eigenschappen.

Garantie

Deze schommel is ontworpen met componenten die uitvoerig getest en goedgekeurd zijn en voldoen aan de veiligheidseisen.

Hout

Wij verlenen 10 jaar garantie op schade ontstaan uit schimmels en rottingsprocessen.

Uitgesloten van garantie: geringe vervormingen veroorzaakt door de natuurlijke werking van hout, kleine scheuren en verkleuring zolang deze niet de stabiliteit van de schommel beïnvloeden.

Metalen delen

Wij verlenen 2 jaar garantie op defecten welke een negatieve invloed op de stabiliteit van het toestel hebben

Roestvorming die ontstaan is door slijtage, of verkeerde montage valt niet onder de garantie.

Ook uitgesloten van garantie is schade ontstaan uit onjuiste montage, schade aan oppervlak door krassen, stoten etc. van de accessoires en schade ontstaan door oneigenlijk gebruik.



Accessoires

De garantieperiode bedraagt 2 jaar en beperkt zich tot defecten die de mechanische eigenschap van de accessoire negatief beïnvloeden.

De montagehandleiding schrijft een periodieke controle en onderhoud van de accessoires voor.

Alle garanties gelden uitsluitend voor defecte onderdelen welke door leverancier zijn geleverd en zijn beperkt tot de vervanging van de defecte onderdelen.

(de)montage kosten worden niet door leverancier vergoedt.

Opmerking

Hout is een natuurproduct, wat onderhevig is aan weersinvloeden.

Hierdoor kan het hout uitzetten en krimpen, het zgn. werken van het hout. Hierdoor kunnen scheurtjes in het hout ontstaan, dit heeft geen nadelige invloed op de stabiliteit van het product.

WAARSCHUWING

Dit toestel is uitsluitend voor privégebruik in de particuliere tuin

Het toestel is voor kinderen in de leeftijd van 3 tot 12 jaar onder toezicht van een volwassene.

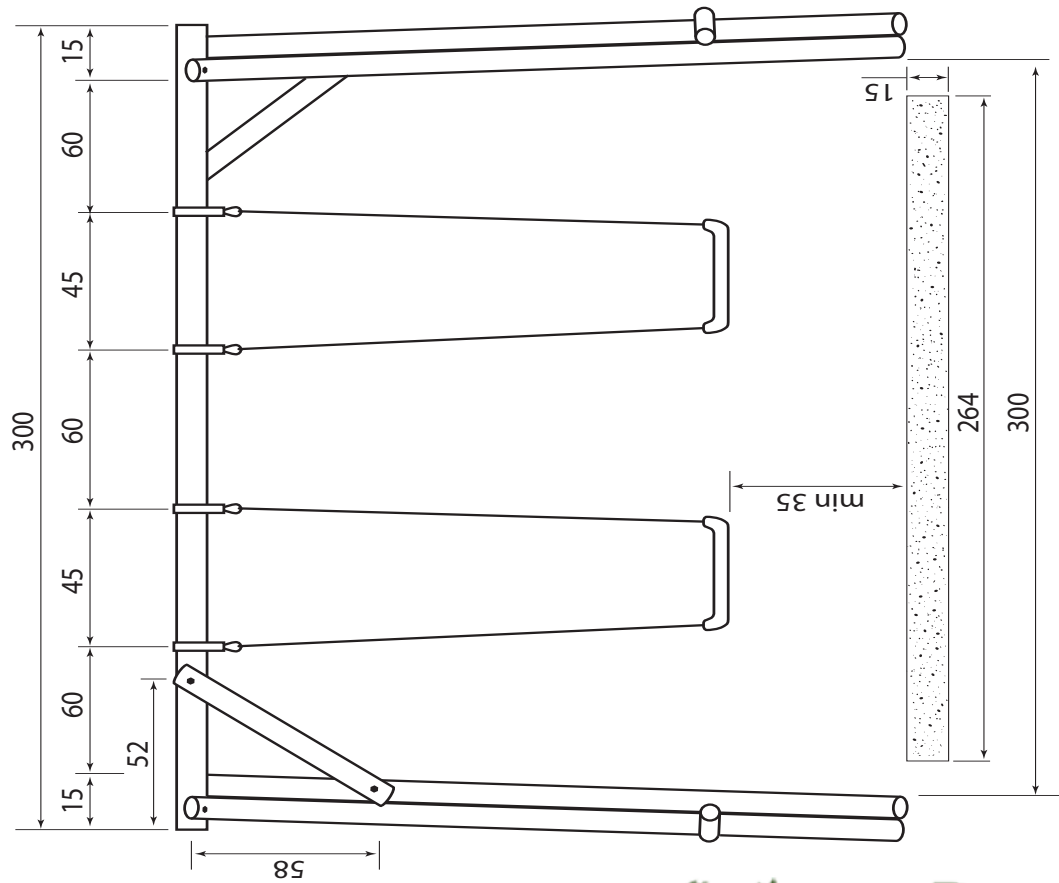
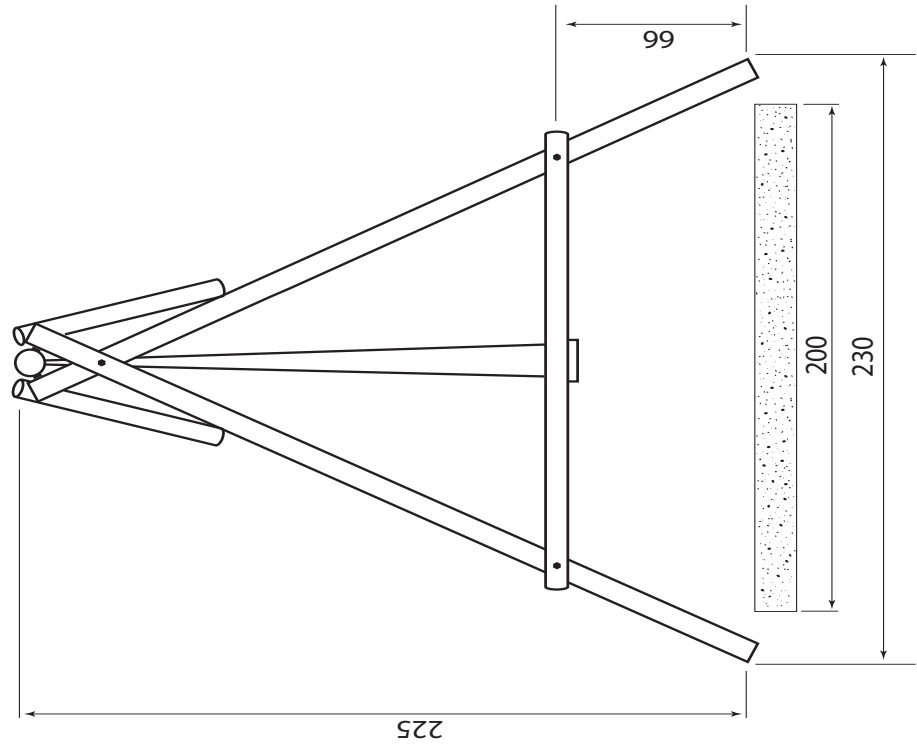
ATTENTIE

Om het risico van ongevallen te voorkomen

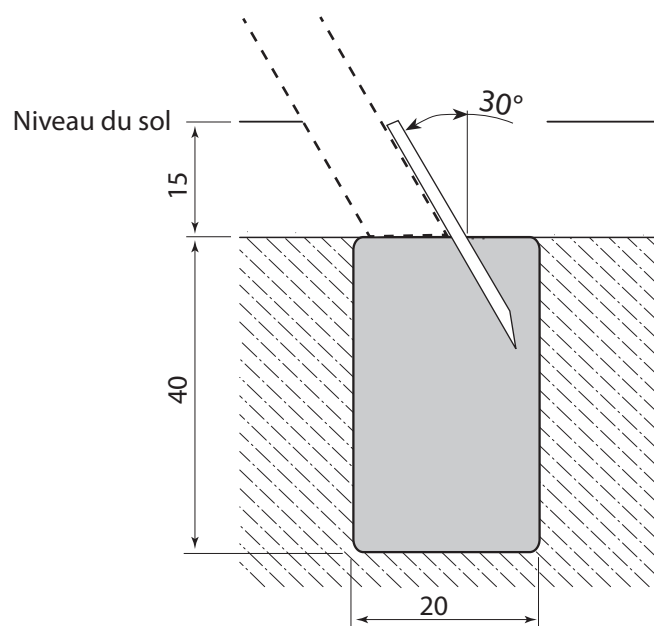
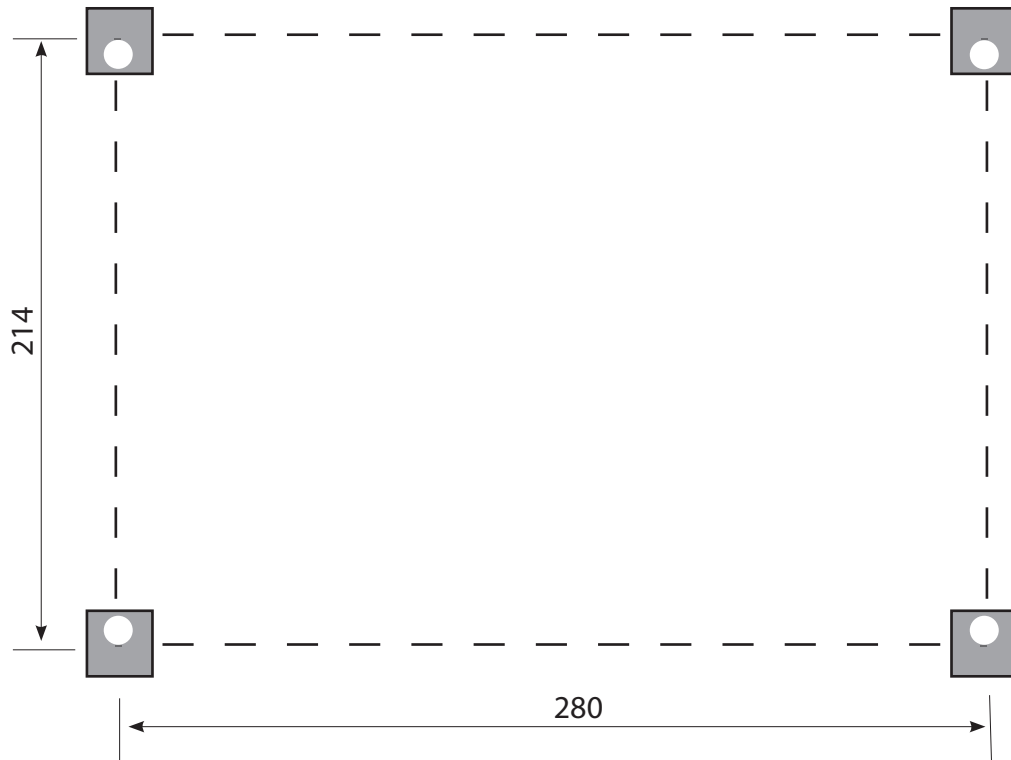
is het noodzakelijk de toestand van het toestel, zitjes, touwen en dergelijke regelmatig te inspecteren.

Aarzel niet deze onderdelen, indien nodig te vervangen



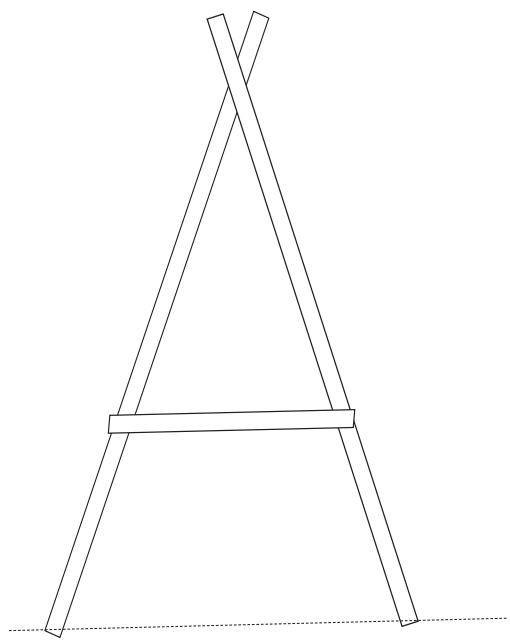
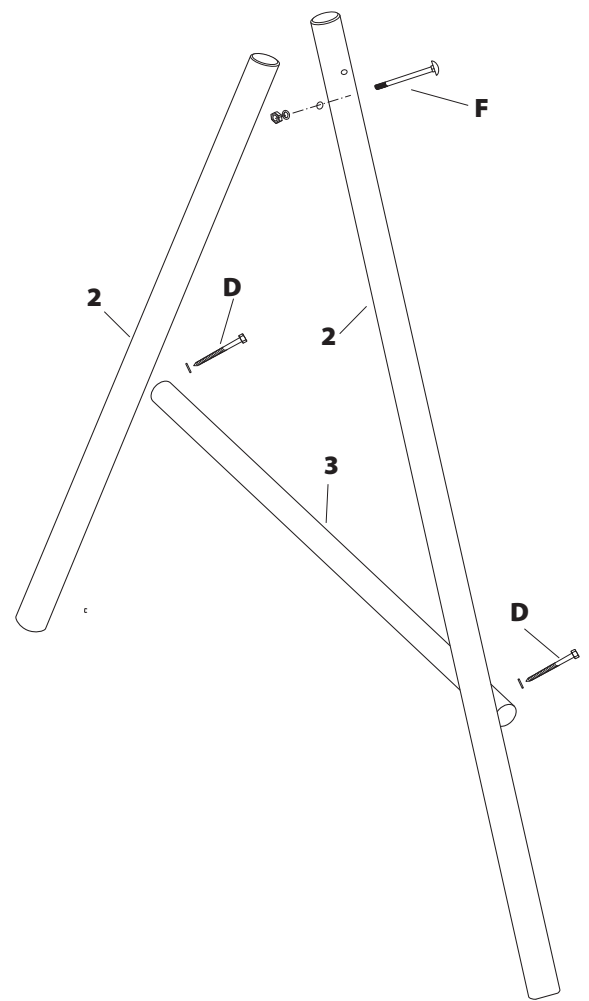
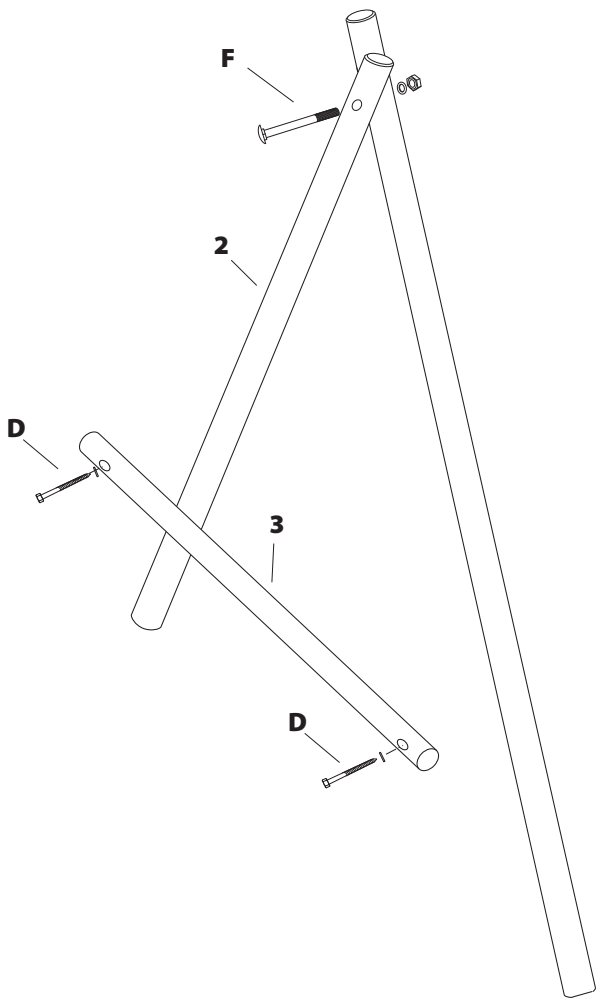


1

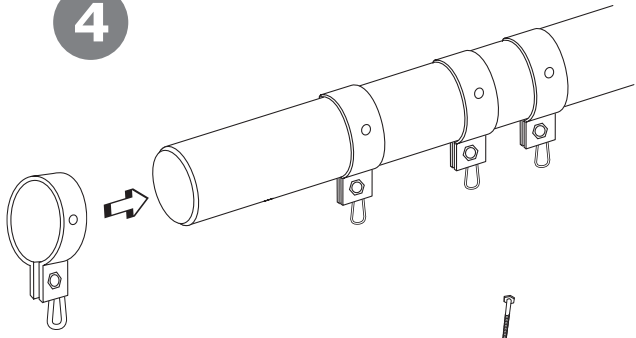


2

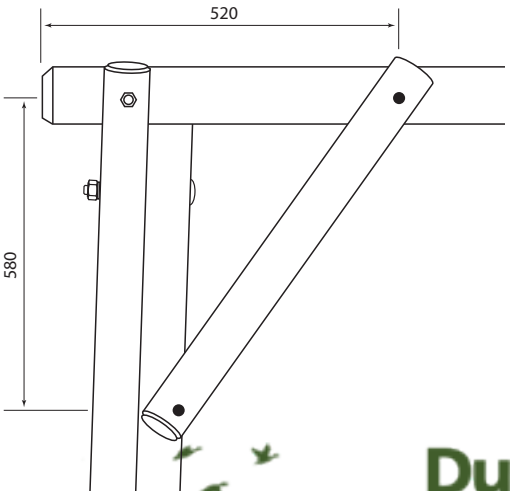
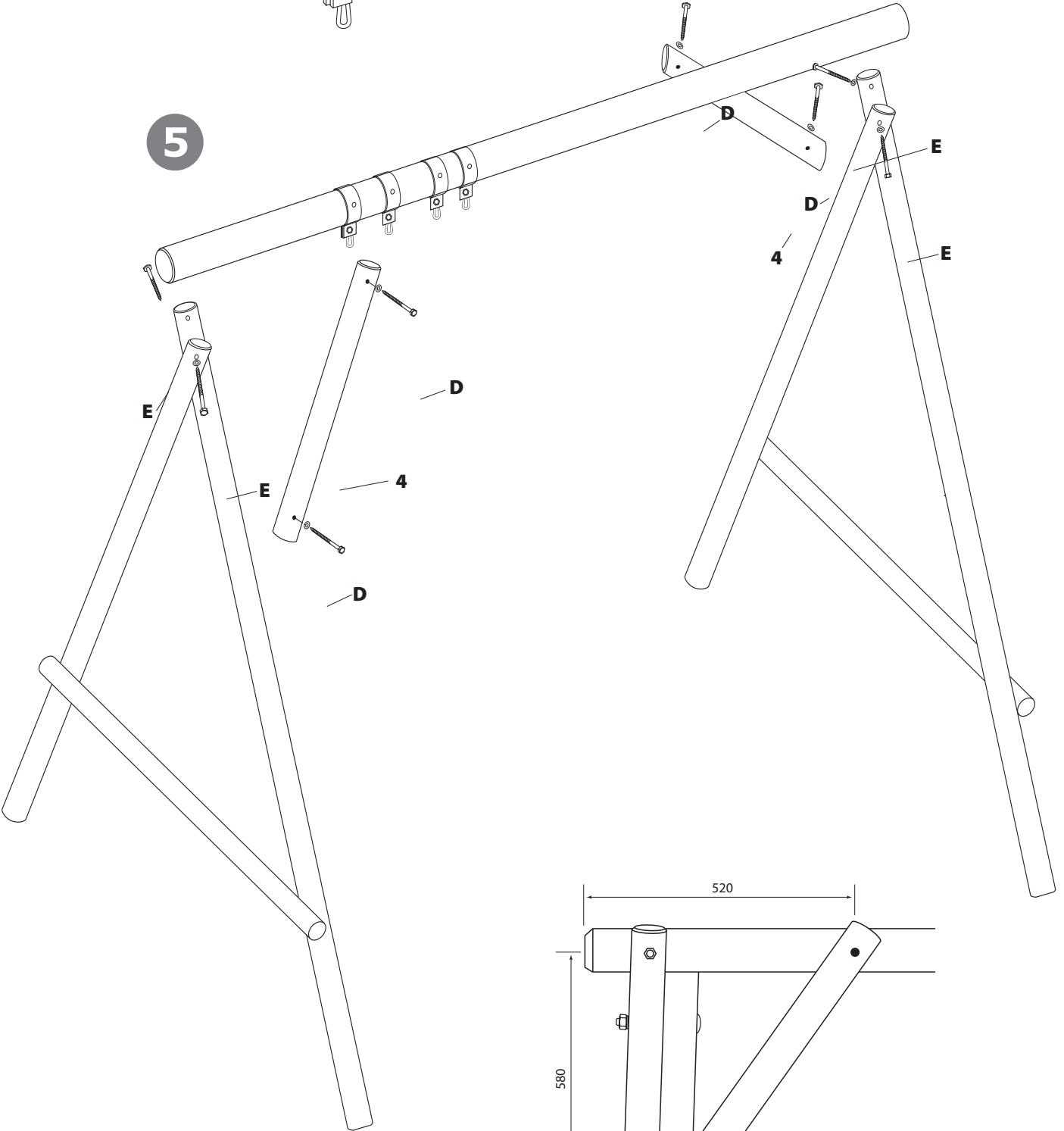
3



4



5



Chasse

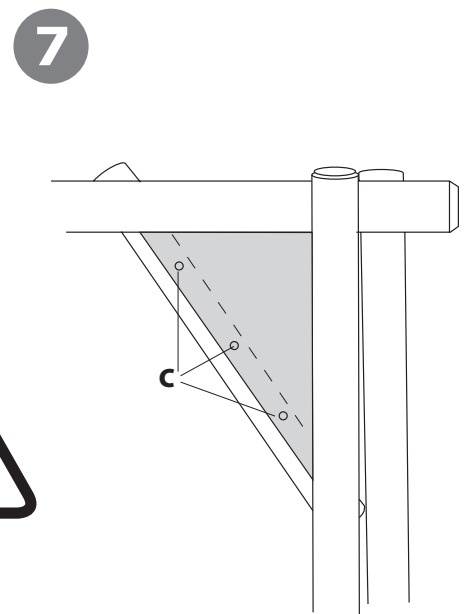
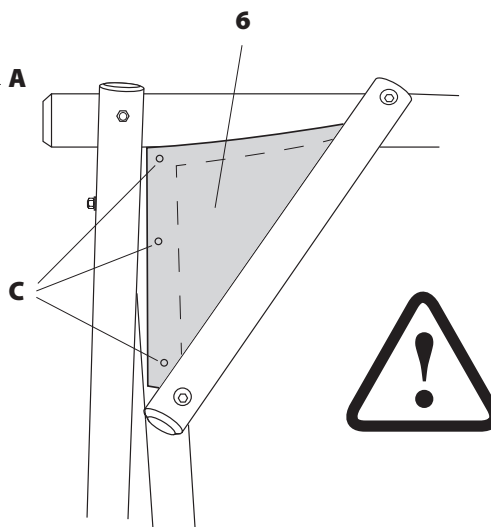
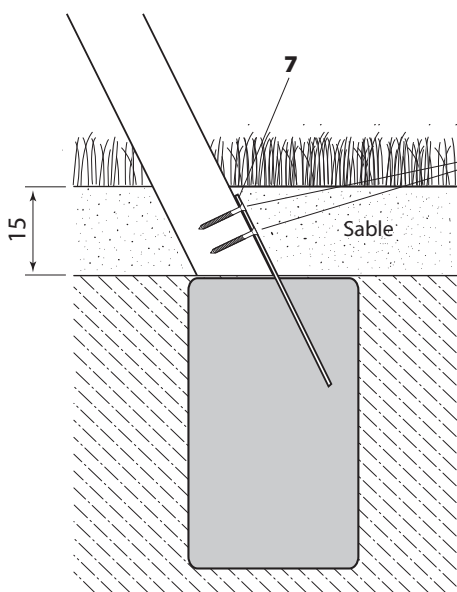
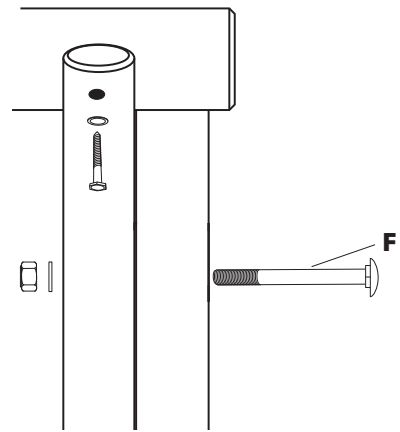
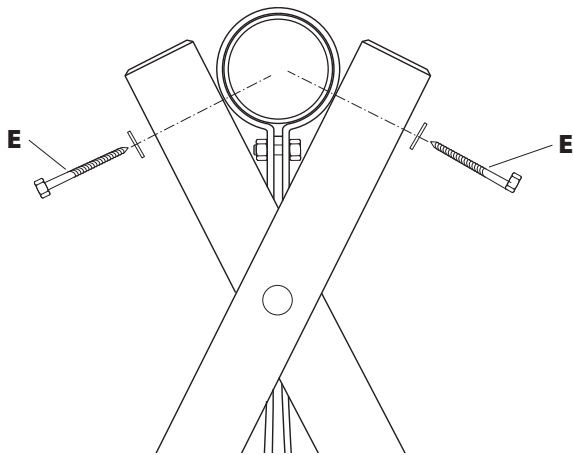
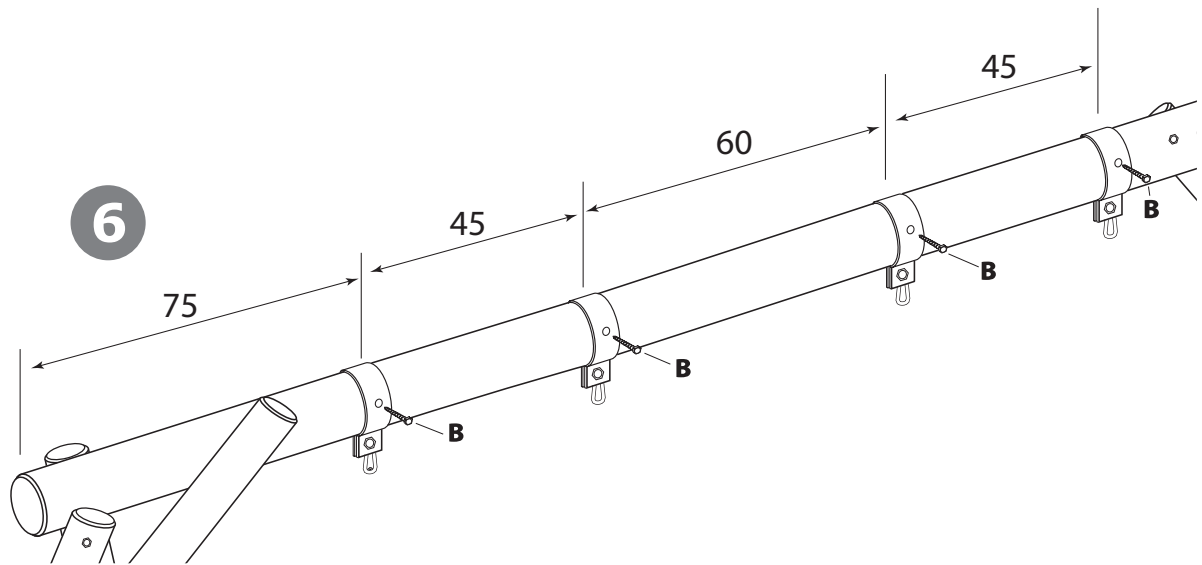
Pêche

Loisir et nature

Jardin

Élevage

Ducatillon
www.ducatillon.com





Universo Bois S.A.S.
Siège et Plate-Forme Logistique

ZI Grand Bois - BP 40006 - 8, rue Frédéric Niemann
57211 SARREGUEMINES CEDEX
Tél. : + 33 3 87 96 34 91
Fax : + 33 3 87 96 44 88



Chasse

Pêche

Loisir et nature

Jardin

Élevage

Ducatillon
www.ducatillon.com