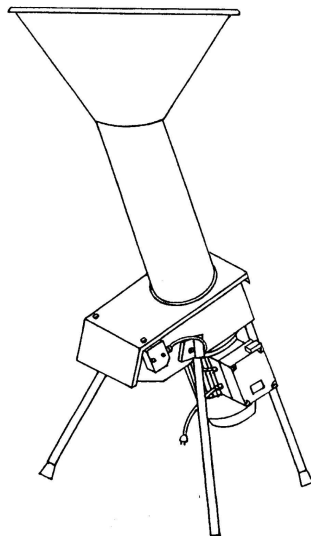


# Notice : BROYEUR ELECTRIQUE A FRUITS

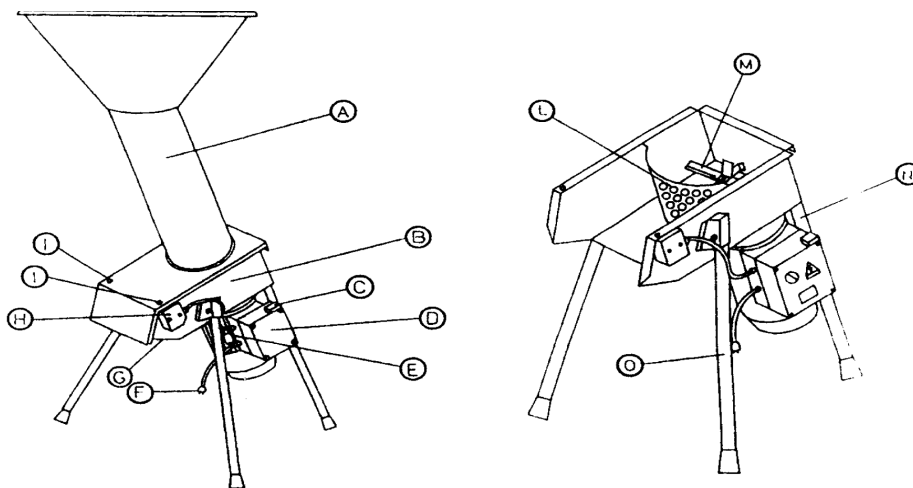


## GÉNÉRALEMENT :

Non seulement des pommes peuvent être broyées avec cet appareil, mais aussi tout autre fruit sans noyaux. L'appareil est entièrement en inox AISI 304 et porte un moteur à 2 chevaux mono ou triphasé. Le bruit pendant l'opération est fort bas, moins de 70dB.

Le producteur décline toute responsabilité pour tout endommagement qui suit après chaque usage impropre. Si vous n'êtes pas certain d'une opération sur la machine, contactez votre fournisseur.

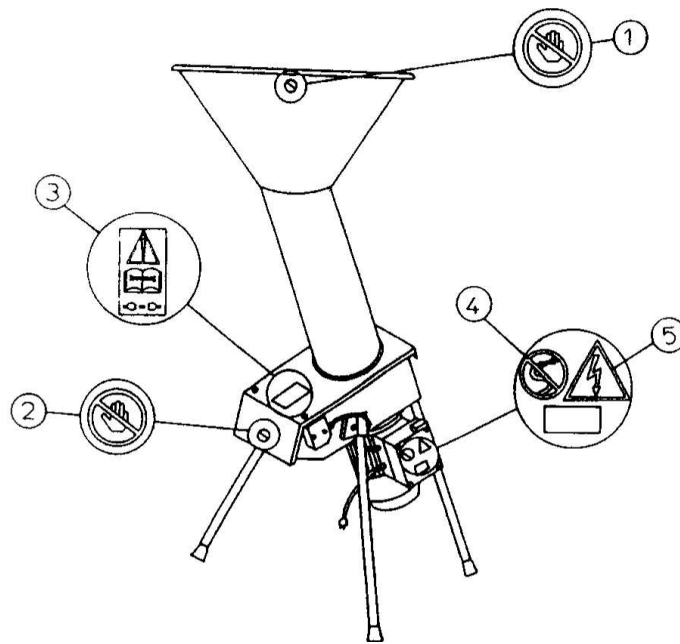
## LES PARTIES DE LA MACHINE :



A) entonnoir de chargement  
B) emplacement couteau  
C) interrupteur  
D) moteur électrique  
E) plaque d'identification moteur  
F) câble électrique  
G) sortie des fruits broyés

H) microswitch de sécurité  
I) boulon activation microswitch  
L) passoire  
M) couteau  
N) pied arrière  
O) pied devant

## SYMBOLES SUR LA MACHINE :



- 1) Ne mettez pas vos mains dans l'entonnoir
- 2) Ne mettez pas vos mains dans la sortie des fruits
- 3) Lisez d'abord les instructions avant d'ouvrir l'entonnoir (A) et de dévisser les boulons (I).
- 4) Ne mouillez pas le moteur avec quelque liquide que ce soit.
- 5) Indique que la machine fonctionne à l'électricité la flèche indique le sens de rotation

## INSTRUCTIONS DE SECURITE :

Lisez ces instructions afin de prévenir des accidents.

- 1) Lisez le mode d'emploi avant l'utilisation de la machine.
- 2) Ne permettez pas aux enfants, à toutes personnes non-autorisées et à toutes personnes qui ne connaissent pas la machine d'utiliser cet appareil.
- 3) La machine doit être placée sur une surface plane et sèche, hors de portée des enfants.
- 4) Contrôlez, avant toute opération, que le câble électrique ne soit pas abîmé; changez le câble si nécessaire.

Ne roulez pas sur le câble avec du matériel qui pourrait l'abîmer

Ne mettez pas le câble à une surface humide ou boueuse.

N'exposez pas les parties électriques à la vapeur, à l'humidité ou à l'eau

Utilisez toujours des fiches électriques avec terre.

Contrôlez, avant de faire une connexion, que le voltage mentionné sur la machine correspond avec le voltage chez vous.

Votre installation électrique devrait être équipée d'un disjoncteur de sécurité.

Tenez les enfants ou les personnes irresponsables hors du portée des parties électriques.

5) Evitez tout contact de tous liquide avec le moteur.

6) En cas de mauvais fonctionnement du moteur, n'ouvrez jamais le moteur mais contactez votre fournisseur.

7) Ne mettez jamais vos mains dans l'entonnoir (A) ou dans la sortie des fruits (G).

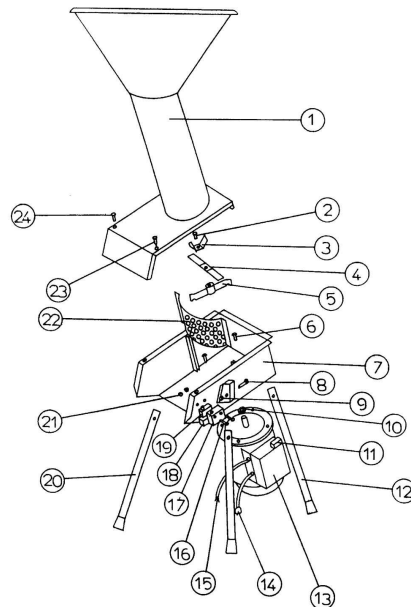
8) Retirez toujours la fiche électrique (F) de la prise avant démonter l'entonnoir (A).

## PREPARATION / UTILISATION :

- 1) Nettoyage : avant tout utilisation, nous vous conseillons de bien nettoyer l'appareil sans mouiller le moteur.
- 2) Courant électrique : contrôlez que le courant mentionné sur la plaque (E) correspond avec le courant dans votre maison.
- 3) Mis en fonction : poussez le bouton (C) sur la boîte moteur (D). Une fois le moteur démarré, le couteau (M) se met en route.
- 4) Triphasé : le couteau chez les moteurs triphasés tournera vers la gauche. Contrôlez ceci en regardant dans l'entonnoir.
- 5) Récipient : placez un récipient en-dessous de la sortie des fruits (G)
- 6) Broyer : mettez vos fruits à broyer dans l'entonnoir (A). Les fruits seront broyés par le couteau (M). Les fruits broyés passent par la passoire (L) et sortent de la sortie des fruits afin de tomber dans le récipient.
- 7) Faites attention : si la machine est en fonction, il est fortement conseillé de ne pas se rapprocher de la partie conique, afin d'éviter tout éclat de produits à vos mains ou visage.

## ENTRETIEN :

Nettoyez bien chaque partie après usage de la machine. Soyez attentifs à ne pas mouiller le moteur. Gardez la machine dans un endroit sec et protégez-la contre la poussière et la fumée.



## PIECES DETACHEES :

- |                            |                                 |
|----------------------------|---------------------------------|
| 1) Entonnoir de chargement | 13) moteur                      |
| 2) boulon couteau 8x20     | 14) connexion moteur            |
| 3) agitateur               | 15) câble connexion microswitch |
| 4) couteau hélice          | 16) boulons 4x30                |
| 5) rotor                   | 17) protection INOX microswitch |
| 6) boulon moteur 8x20      | 18) boîtier microswitch         |
| 7) boîtier                 | 19) microswitch                 |
| 8) boulons pieds 6x40      | 20) pied avant                  |
| 9) écrou auto-bloquant 6   | 21) écrou auto-bloquant 4       |
| 10) joint huile moteur     | 22) passoire                    |
| 11) Interrupteur           | 23) boulon microswitch 8x18     |
| 12) pied arrière           | 24) boulon 8x12                 |

### CONDITIONS DE VENTE :

- Nous n'acceptons pas les plaintes après 8 jours de réception du matériel. Uniquement des articles retournés port payé seront acceptés.  
Les risques liés à l'envoi sont à la charge du client.
- Nous n'acceptons pas la responsabilité des casses causées en utilisant l'article à d'autres fins que celles précisées dans cette notice.  
La garantie ne couvre pas les défauts relatifs à l'usure normale qui sont résultats d'usures naturels, ou si l'appareil a été ou réparé hors fournisseur.
- Nos produits sont testés, inspecté et ont une garantie de 12 mois après livraison. Notre responsabilité est limitée jusqu'au remplacement de toute pièce qui peut être défectueuse. Ceci après un examen effectué par notre technicien.

- Ces instructions sont informatives et ne sont pas impératives. Nous prenons en droit tout changement avant avis.

### TRAITEMENT DES APPAREILS ELECTRIQUES ET ELECTRONIQUES EN FIN DE VIE :

- L'appareil, son emballage ainsi que ses accessoires, après usure, doivent faire l'objet du tri sélectif & être déposés dans des points de collecte adaptés.
- Pour la collecte des appareils électriques obsolètes, il convient de vous rapprocher de votre mairie qui vous renseignera sur les moyens de collecte mis à votre disposition.
- Le respect de ces procédures favorise le recyclage des DEEE (déchets issus des appareils électriques et électroniques) et donc la préservation de notre environnement, ne jetez pas vos Équipements électriques usagés à la poubelle.

CE

