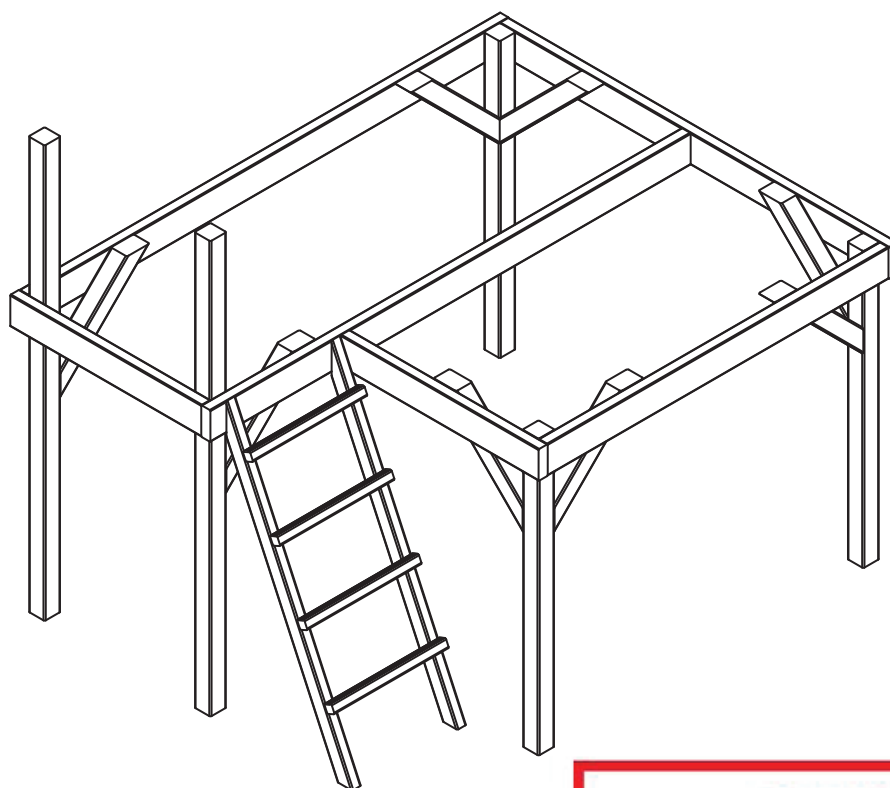


# maisonnette " JOLLY PARK EXTENSION "

## NOTICE DE MONTAGE

Réf. 1091181000

Notice et informations à lire et à conserver  
pour référence ultérieure



 **UNIVERSO  
CONSUMER PRODUCTS**

MEMBER  
OF KUHN  
HOLDING

Universo Bois S.A.S.  
Siège et Plate-Forme Logistique

ZI Grand Bois - BP 40006 - 8, rue Frédéric Niemann  
57211 SARREGUEMINES CEDEX  
Tél. : + 33 3 87 96 34 91  
Fax : + 33 3 87 96 44 88



**ATTENTION**



*Danger de suffocation :  
Petits éléments susceptibles d'être ingérés*

**ATTENTION**

Réservé à un usage familial

**ATTENTION**

Jouet destiné à une utilisation extérieure



# Instructions de pose



3 heures

## Montage

Nous vous conseillons d'effectuer le montage par deux adultes.

La maisonnette de jeux doit être disposée sur une surface plane, à une distance minimale de 2 mètres de tout obstacle, plantation, mur, fil électrique, fils à linge...

Avant de commencer le montage, prenez connaissance de la nomenclature et du dessin principal ou toutes les pièces sont répertoriées.

Eloignez les enfants pendant le montage.



17

## Recommandations

Pour éviter tout risque de blessures, si la maisonnette est posée sur un sol dur, nous vous conseillons l'utilisation, tout autour, de dalles caoutchouc.

Pendant le montage, prenez soin d'éliminer soigneusement par ponçage les inévitables imperfections échardes, et retirez les éventuelles pointes ou vis apparentes.

## Utilisation

La structure de la maisonnette ne doit pas être utilisée comme attraction, ne jamais monter sur le toit.

Lors du montage et surtout de l'utilisation veillez régulièrement à l'absence de toutes échardes, pouvant être provoquées par des chocs ou des coups.



## Entretien

Il convient de contrôler régulièrement la structure, afin de prévenir de tous risques de fentes, de gerces pouvant provoquer des échardes.

Vérifier le serrage des vis, boulons, ainsi que toutes les parties mobiles métalliques.

Resserrer si cela s'avère nécessaire.

Graisser tous les mois, toutes les parties métalliques mobiles.

Pour une meilleure préservation des accessoires nous vous conseillons de les démonter et de les stocker à l'abri pendant la période hivernale.

Dans le cas où des traces d'usure ou de détérioration devaient apparaître, remplacer le/les par des pièces et modèles correspondants aux mêmes caractéristiques.



## Garantie

Cette maisonnette de jeu a été conçue avec des composants faisant l'objet de différents contrôles et d'une garantie.

## Structure bois :

La garantie est de 2 ans contre les vices cachés. Il est nécessaire de protéger le bois par une lasure ou peinture bois de couleur. Cette garantie ne prend pas en compte les petites déformations naturelles liées au travail du bois, (apparition de fentes, gerces, différences de couleurs) qui ne nuisent en rien à la qualité et la résistance du bois.

**Ducatillon**

[www.ducatillon.com](http://www.ducatillon.com)

## **Pièces métalliques :**

La garantie est de deux ans, contre tout vice de fabrication, d'assemblage, pouvant altérer la résistance mécanique de ces pièces.

La garantie ne couvre pas les risques de corrosion liées à l'usure normale dans le temps, ni les dommages occasionnés par, une manipulation, une utilisation, ou un montage inappropriée de ces parties.

Sont exclus les risques liés à un montage non conforme, ou une détérioration de l'état de surface (rayures, chocs, etc...) pouvant altérer le traitement de ces pièces, ainsi que les incidents sans rapport direct avec une utilisation normale de ce portique.

\*\*\*\*\*

L'ensemble de ces garanties s'applique aux pièces reconnues défectueuses par nos services et se limite au remplacement du ou des éléments incriminés.

Ne sont pas pris en charge les éventuels frais de dépose et repose.

## **Rappel :**

Le bois est un matériau naturel, sensible aux variations atmosphérique et aux intempéries. Sous l'effet du soleil ou de la pluie, le bois travaille et les dimensions des panneaux, lambris et autres parties en bois sont susceptibles de varier quelque peu leurs dimensions. Il peut surtout apparaitre des fissures ou des fentes liées à ce travail du bois. Cela est normal, et n'altère en rien la solidité ou la durabilité de nos produits.

## **AVERTISSEMENT**

Cet équipement ne peut en aucun cas être utilisé pour un usage collectif ou public.

Il est exclusivement destiné au un usage familial.

Cette maisonnette est destinée à des enfants âgés de 3 à 12 ans et sous la vigilance et la surveillance d'un adulte.

## **ATTENTION**

### **Afin de prévenir de tous risques de chute**

- Ne jamais monter sur le toit de la maisonnette.
- Ne jamais rien entreposé sur le toit de la maisonnette.
- Il est impératif de vérifier régulièrement l'état des plates formes, des charnières, et autres dispositifs de fixation, à la recherche de signes de détérioration.
- Il convient également de vérifier régulièrement l'absence d'échardes.
- Toute modification apportée par le consommateur au jouet d'activité d'origine (ex : ajout d'un accessoire) doit être effectué conformément aux instructions fournies Par le fabricant.

**N'hésitez pas à remplacer les éléments défectueux conformément aux instructions du fabricant.**

**Ducatillon**  
[www.ducatillon.com](http://www.ducatillon.com)

**Deutsch**

## **AUFBAUANLEITUNG**

### **Aufbau:**

Wir empfehlen, den Aufbau des Spielhauses mit zwei Erwachsene Personen durchzuführen.

Das Spielhaus muss auf einer geraden und stabilisierten Fläche aufgebaut werden.

Ein Mindestabstand von 2 Metern zu jedem Hindernis, Bäume, Wand, Wäscheleine etc. muss eingehalten werden.

Bevor Sie mit dem Aufbau starten, lesen Sie sich die Stückliste genau durch. Auf der Hauptzeichnung sind alle Spielhausteile aufgelistet.

Halten Sie Kinder vom Aufbau fern.

### **Hinweise**

Um ein Verletzungsrisiko auf harten Böden zu vermeiden, empfehlen wir den Einsatz von Gummimatten.

Achten sie während des Aufbaus darauf, dass keine spitzen Nägel, Schrauben oder Splitter überstehen. Entfernen Sie vorsichtig die Unvollkommenheiten und Splitter durch leichtes Schleifen.

### **Nutzung**

Das Haus ist kein Klettergerüst. Bitte nicht auf das Dach klettern.

Bei der Montage und besonders bei der Benutzung immer auf Splitter achten. Diese können durch Stöße oder Schläge verursacht werden.

### **Wartung**

Der Zustand des Hauses sollte stets überprüft werden, um Splitter und Verformungen zu vermeiden.

Überprüfen Sie den Anzug von allen Schrauben, Bolzen und metallisch beweglichen Teilen. Wenn nötig nachziehen.

Fetten sie monatlich alle metallisch beweglichen Teile.

Für einen besseren Erhalt vom Zubehör (Rutsche etc.) empfehlen wir den Abbau im Winter.

Im Falle von Abnutzung oder Beschädigung, ersetzen Sie die entsprechenden Teile, mit zum Modell dazugehörenden Elementen.

### **Garantie**

Dieses Spielhaus wurde mit Komponenten entworfen, die verschiedenen Kontrollen und Sicherheitsmaßnahmen entsprechen.

### **Holzstruktur**

Die Garantie beträgt 2 Jahre auf versteckte Mängel. Es ist erforderlich, das Holz mit einer Holzlasur oder Holzfarbe zu schützen.

Von der Garantie ausgeschlossen: Geringe Verformungen im Zusammenhang mit dem natürlichen Arbeiten von Holz, Auftreten von Rissen, Farbunterschiede welche in keinem Fall die Qualität und Festigkeit des Holzes beeinträchtigen.

### **Metalteile**

Die Garantie beträgt zwei Jahre auf Defekte, welche die mechanische Festigkeit verändern können.

Die Garantie deckt keine natürliche Korrosion ab. Außerdem von der Garantie ausgeschlossen sind Schäden, die durch falsche Handhabung, Gebrauch oder unsachgemäße Installation entstanden sind.

Weiterhin ausgeschlossen sind Risiken, die durch unsachgemäße Installation, Benutzung oder Beschädigung an der Oberfläche (Kratzer, Stöße, etc.) entstehen.



Die Garantie gilt ausschließlich auf defekte Teile, die von uns als Dienstleister stammen. Die Garantie bezieht sich ausschließlich auf den Ersatz der beschädigten Elemente.

Es werden keine Demontage- und Montagekosten übernommen.

## **Hinweise**

Holz ist ein natürliches Material, welches auf Änderungen der atmosphärischen Konditionen und Wetter reagiert.

Unter Sonneneinstrahlung oder Regen kann Holz arbeiten und die Abmessungen der Holzteile können variieren. Es kann vorkommen, dass Risse oder Spalten im Zusammenhang mit dem Arbeiten des Holzes auftauchen. Dies ist normal und hat keinen Einfluss auf die Festigkeit oder Haltbarkeit unserer Produkte.

## **WARNUNG**

Dieses Spielhaus kann nicht für einen kollektiven oder öffentlichen Zweck verwendet werden.

Es ist nur für den privaten / familiären Gebrauch bestimmt.

Dieses Spielhaus ist für Kinder im Alter von 3 bis 12 Jahren unter der wachsamem Aufsicht eines Erwachsenen konstruiert.

## **ACHTUNG**

**Um jedes Absturzrisiko zu verhindern:**

- **Nicht auf das Dach des Spielhauses klettern**
- **Nichts auf das Dach des Hauses legen.**
- **Es ist zwingend notwendig den Zustand der Plattform, der Scharniere und anderer Befestigungsvorrichtungen zu kontrollieren.**
- **Das Spielhaus sollte regelmäßig auf Splitter kontrolliert werden.**
- **Jede vom Verbraucher angebrachte Änderung, an dem Spielzeug, muss nach Herstellervorgabe erfolgen.**

**Zögern Sie nicht diese Teile, bei Bedarf, zu ersetzen.**



**English**

## **INSTALLATION INSTRUCTIONS**

### **Installation:**

We advise you to install the playhouse with 2 adults.

The playhouse needs to be installed on a flat and solid underground.

Place the playhouse not less than 2 metres from objects such as trees, walls, laundry lines etc.

Before you start the installation, read the part list. The main drawing shows all components of the playhouse.

Keep children away during installation.

### **Recommendations**

To avoid risks of injury on hard floors, we recommend using rubber mats.

Please note during installation that no sharp nails, screws or splinters are sticking out. Carefully remove the imperfections and splinters by light sanding.

### **Use**

The playhouse is not a climbing frame. Do not climb on the roof.

During assembly and in particular when using the playhouse, always check for splinters. These can occur during bumping or hammering.

### **Maintenance**

Always check the condition of the playhouse, to avoid splinters and deformations.

Check if all screws, bolts and metal moving parts are tightened as required. Tightening if necessary.

Oil all metallic moving parts monthly.

For a better preservation of accessories (slide etc.), we advise you to remove these in the winter.

Replace damaged or deteriorated parts of the playhouse by similar parts.

### **Guarantee**

The playhouse is designed with components that correspond with various controls and safety measures.

### **Wood structure**

The warranty is 2 years for hidden defects. It is necessary to protect the wood by staining or painting.

The guarantee does not cover: slight deformations caused by the natural working of the wood, small cracks and discolorations, as long as these do not influence the stability of the playhouse.

### **Metal parts**

We give a 2-year guarantee on defects which have a negative influence on the stability of the playhouse.

The guarantee does not cover rust that is caused by damage of wrong installation.

The guarantee also does not cover damage caused by wrong installation, damaged surfaces caused by scratching and bumping of the accessories and damage caused by improper use.

All guarantees are strictly for defect parts which are delivered by the supplier and are limited to the replacement of defective parts.

(de)installation costs will not be reimbursed by the supplier.



## **Comments**

Wood is a natural product and is subjected to weather influences.

Under the influence of sun and rain, the wood can expand and contract, known as warping of the wood. This can cause small cracks in the wood, but this has no negative effect on the stability of the product.

## **WARNING**

The playhouse may not be used for collective or public purposes.

This playhouse is strictly allowed for private use in the private garden.

The playhouse is for children between 3 – 12 years, and should be used under adult supervision.

## **ATTENTION**

**To avoid the risks of incidents:**

- **Do not climb on the roof of the playhouse**
- **Do not place anything on the roof of the playhouse**
- **It is necessary to check the playhouse, hinges and other mounting materials on a regular basis.**
- **Check the playhouse for splinters on a regular basis.**
- **Any change, made by the consumer to the playhouse, must be made according to the instructions of the manufacturer**

**Do not hesitate to replace parts when necessary.**



**Nederlands**

## **MONTAGEHANDLEIDING**

### **Montage:**

Wij raden u aan het speelhuis met 2 volwassen personen te monteren.

Het speelhuis dient op een vlakke en stevige ondergrond opgebouwd te worden.

Houdt minimaal 2 meter rondom het speelhuis vrij van objecten als bomen, muren, waslijnen etc.

Voordat u begint met de opbouw, lees de onderdelenlijst zorgvuldig door. Op de hoofdtekening staan alle speelhuisonderdelen aangegeven.

Houdt kinderen weg gedurende de opbouw.

### **Aanbevelingen**

Om de kans op letsel op harde vloeren te voorkomen, raden wij het gebruik van rubber tegels aan.

Let er tijdens de opbouw op dat er geen scherpe spijkers, schroeven of splinters uit steken. Verwijder voorzichtig de onvolkomenheden en splinters door licht op te schuren.

### **Gebruik**

Het speelhuis is geen klimrek. Gelieve niet op het dak te klimmen.

Bij de montage en vooral bij het gebruik van het speelhuis, controleer altijd op splinters. Deze kunnen door stoten of hameren veroorzaakt worden.

### **Onderhoud**

De conditie van het speelhuis altijd controleren, om splinters en vervormingen te voorkomen.

Controleer of alle schroeven, bouten en metalen bewegende delen goed aangedraaid zijn. Draai indien nodig aan.

Vet alle metalen bewegende delen maandelijks in.

Voor een beter behoud van accessoires (glijbaan, enz.), raden wij aan deze te verwijderen in de winter.

Vervang versleten of beschadigde delen van het speelhuis met overeenkomstige delen.

### **Garantie**

Het speelhuisje is ontworpen met componenten die uitvoerig getest en goedgekeurd zijn en voldoen aan de veiligheidseisen.

### **Houtstructuur**

De garantie is 2 jaar voor verborgen gebreken. Het is noodzakelijk ter bescherming het hout te beitsen of te verven.

Uitgesloten van garantie: geringe vervormingen veroorzaakt door de natuurlijke werking van hout, kleine scheuren en verkleuring zolang deze niet de stabiliteit van het speelhuis beïnvloeden.

### **Metaaldelen**

Wij verlenen 2 jaar garantie op defecten welke een negatieve invloed op de stabiliteit van het speelhuis hebben.

Roestvorming die ontstaan is door slijtage, of verkeerde montage valt niet onder de garantie.





Ook uitgesloten van garantie is schade ontstaan uit onjuiste montage, schade aan het oppervlak door krassen, stoten etc. van de accessoires en schade ontstaan door oneigenlijk gebruik.

Alle garanties gelden uitsluitend voor defecte onderdelen, welke door leverancier zijn geleverd en zijn beperkt tot de vervanging van de defecte onderdelen.

(de)montage kosten worden niet door leverancier vergoedt.

## **Opmerking**

Hout is een natuurproduct, wat onderhevig is aan weersinvloeden.

Onder invloed van zon en regen kan het hout uitzetten en krimpen, het zgn. werken van het hout. Hierdoor kunnen scheurtjes in het hout ontstaan, dit heeft geen nadelige invloed op de stabiliteit van het product.

## **WAARSCHUWING**

Het speelhuisje mag niet worden gebruikt voor collectieve of publieke doeleinden.

Dit toestel is uitsluitend voor privégebruik in de particuliere tuin.

Het toestel is voor kinderen in de leeftijd van 3 tot 12 jaar onder toezicht van een volwassene.

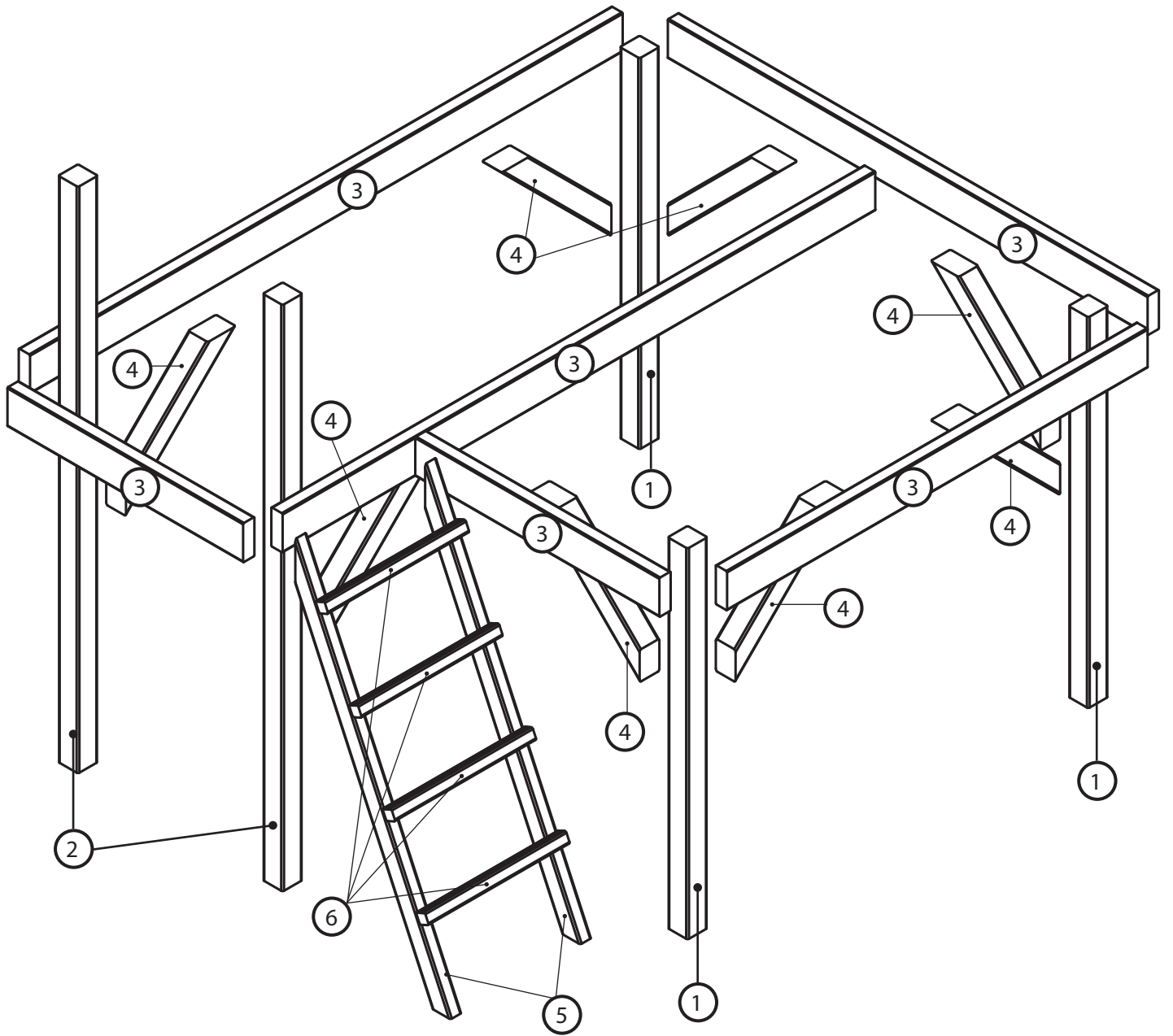
## **ATTENTIE**

**Om het risico van ongevallen te voorkomen:**

- **Niet op het dak van het speelhuis klimmen.**
- **Niets op het dak van het speelhuis leggen.**
- **Is het noodzakelijk de conditie van het speelhuis, scharnieren en andere bevestigingsmaterialen regelmatig te inspecteren.**
- **Het speelhuis moet regelmatig gecontroleerd worden op splinters**
- **Elke door de consument aangebrachte wijziging aan het speelhuis, moet worden gemaakt volgens de instructies van de fabrikant.**

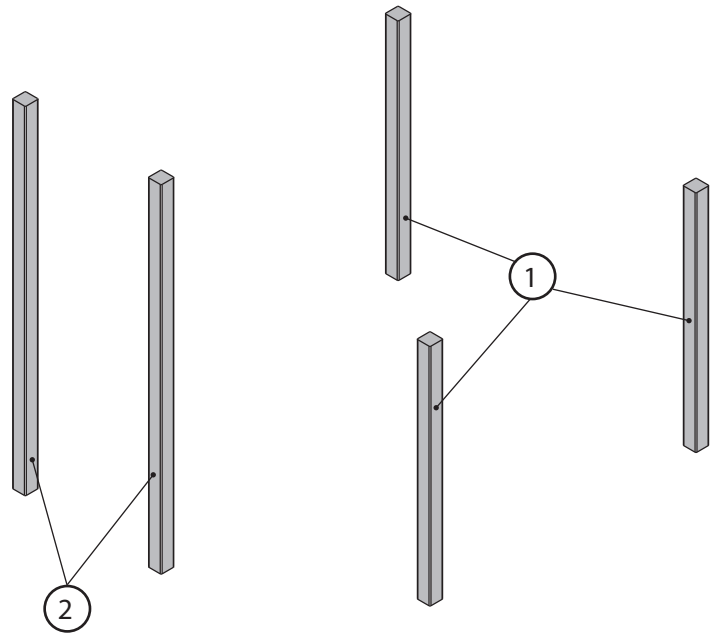
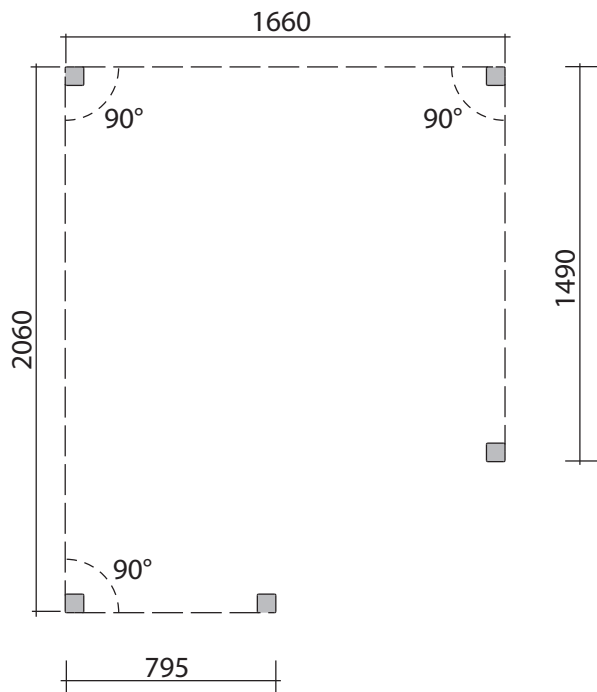
**Aarzel niet deze onderdelen te vervangen indien nodig.**



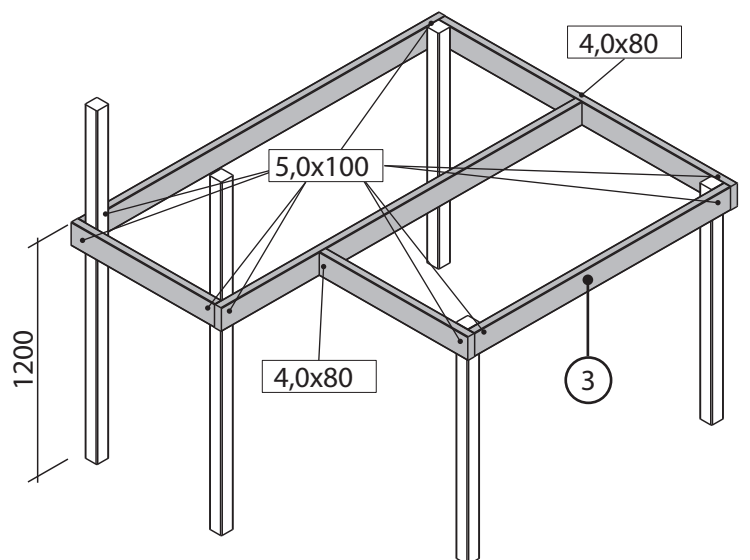
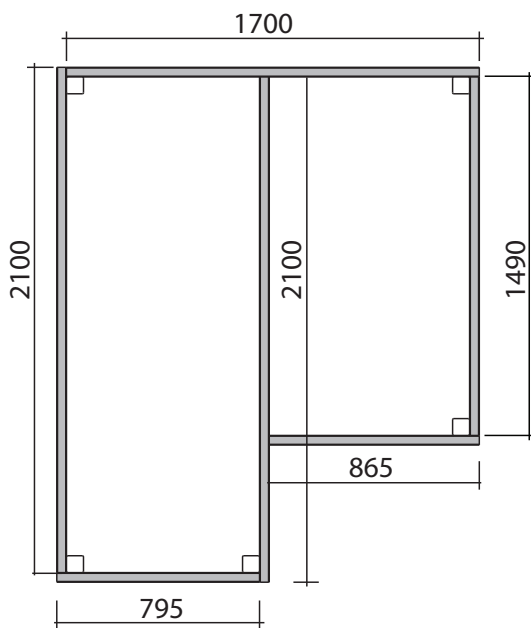


NOMENCLATURE MAISONNETTE "JOLLY PARK EXTENSION"				
DESIGNATION	TYPE	COMPOSANT	DIM	Q
<i>POTEAUX</i>	1		70x70x1200	3
<i>POTEAUX AVANT</i>	2		70x70x1800	2
<i>STRUCTURE PLATEFORME</i>	3			
			40x120x2100	2
			40x120x1700	1
			40x120x1500	1
			40x120x865	1
			40x120x835	1
<i>JAMBE DE FORCE</i>	4		70x70x550	8
<i>MONTANT D'ECHELLE</i>	5		40x60x1320	2
<i>BARREAU D'ECHELLE</i>	6		35x35x500	4
<i>SACHET VISSERIE</i>				
		vis anglo TF Pozi bichromatée	4,0x80	14
		vis anglo TF Pozi bichromatée	5,0x100	56

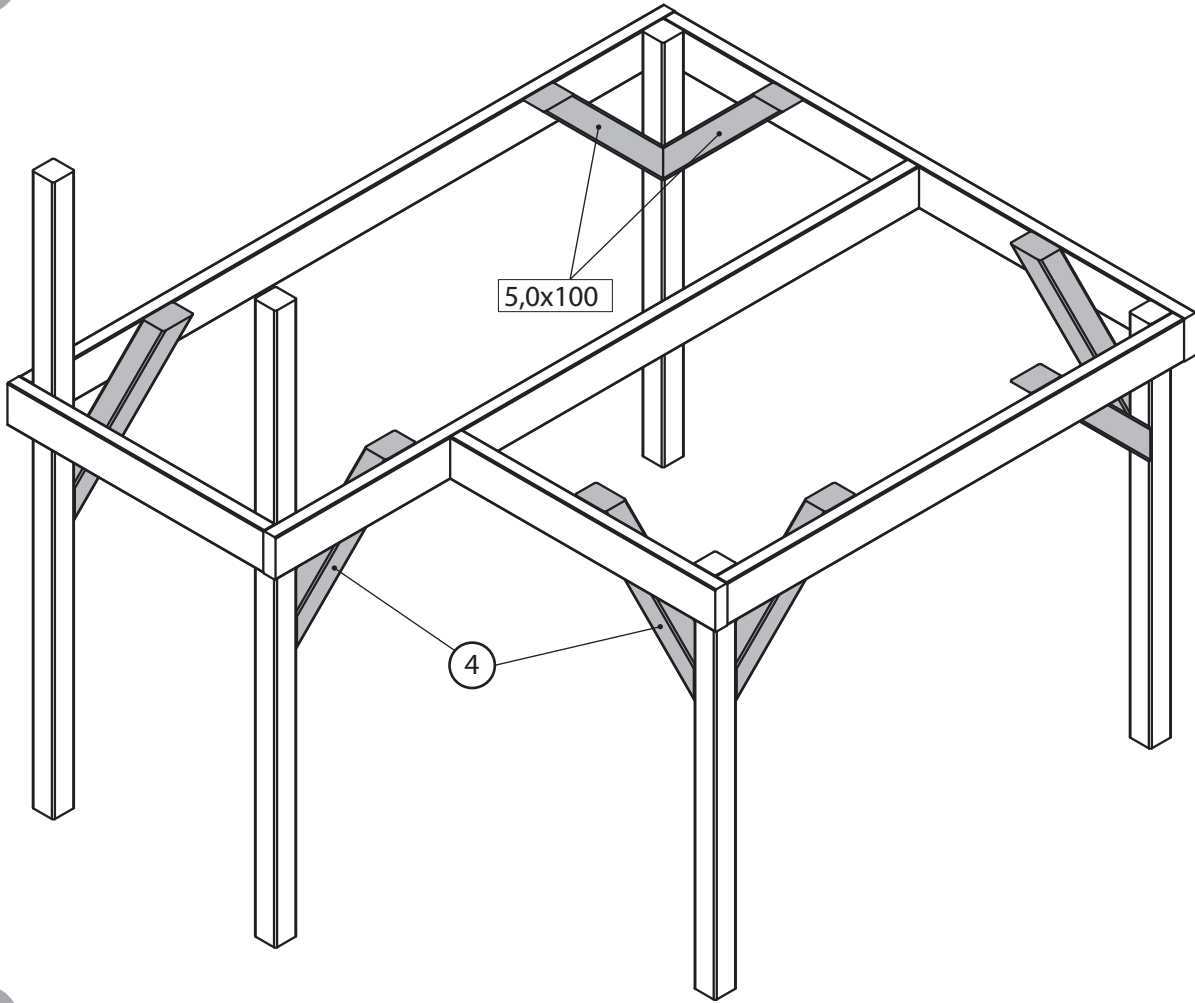
# 1



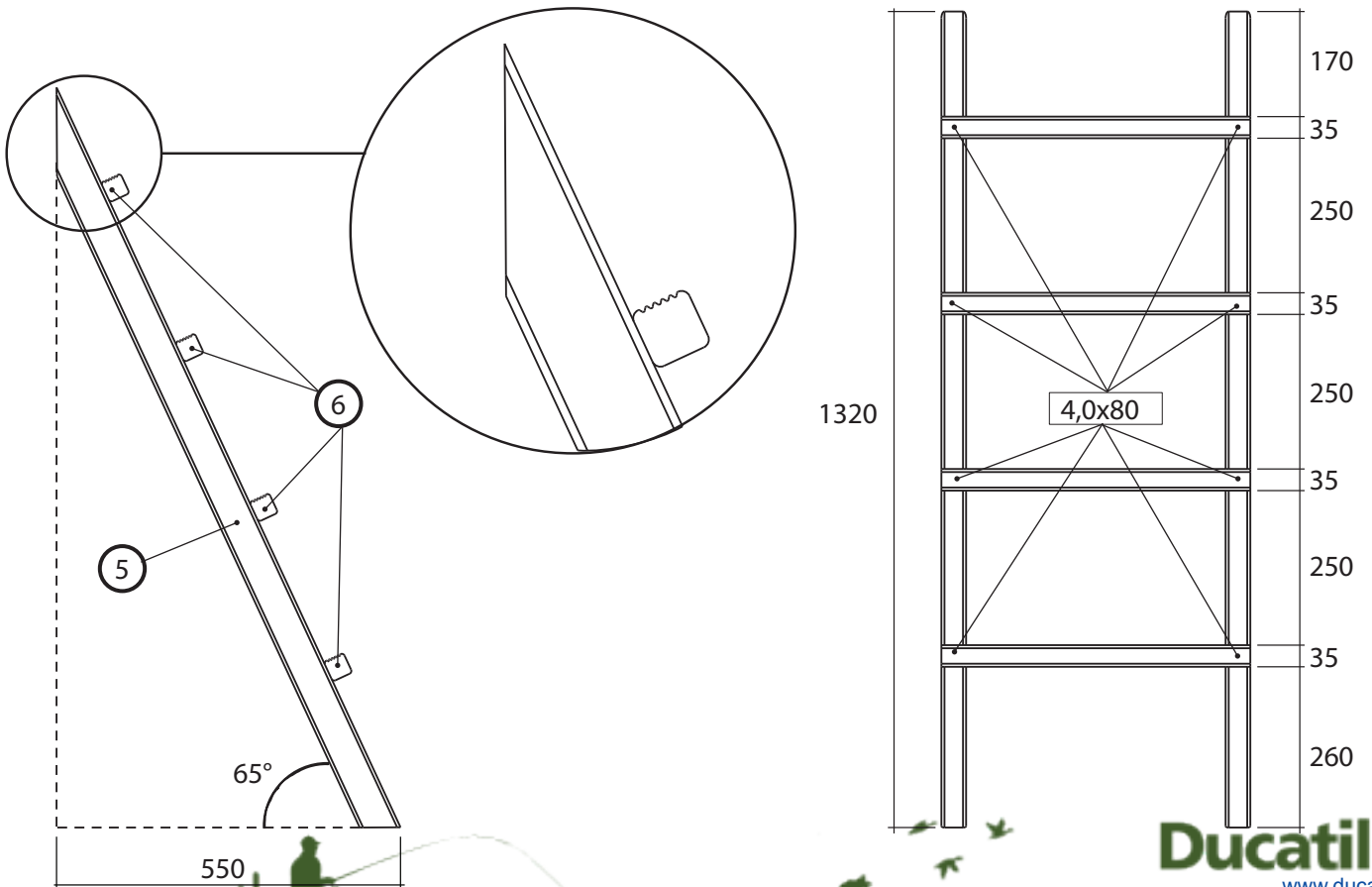
# 2



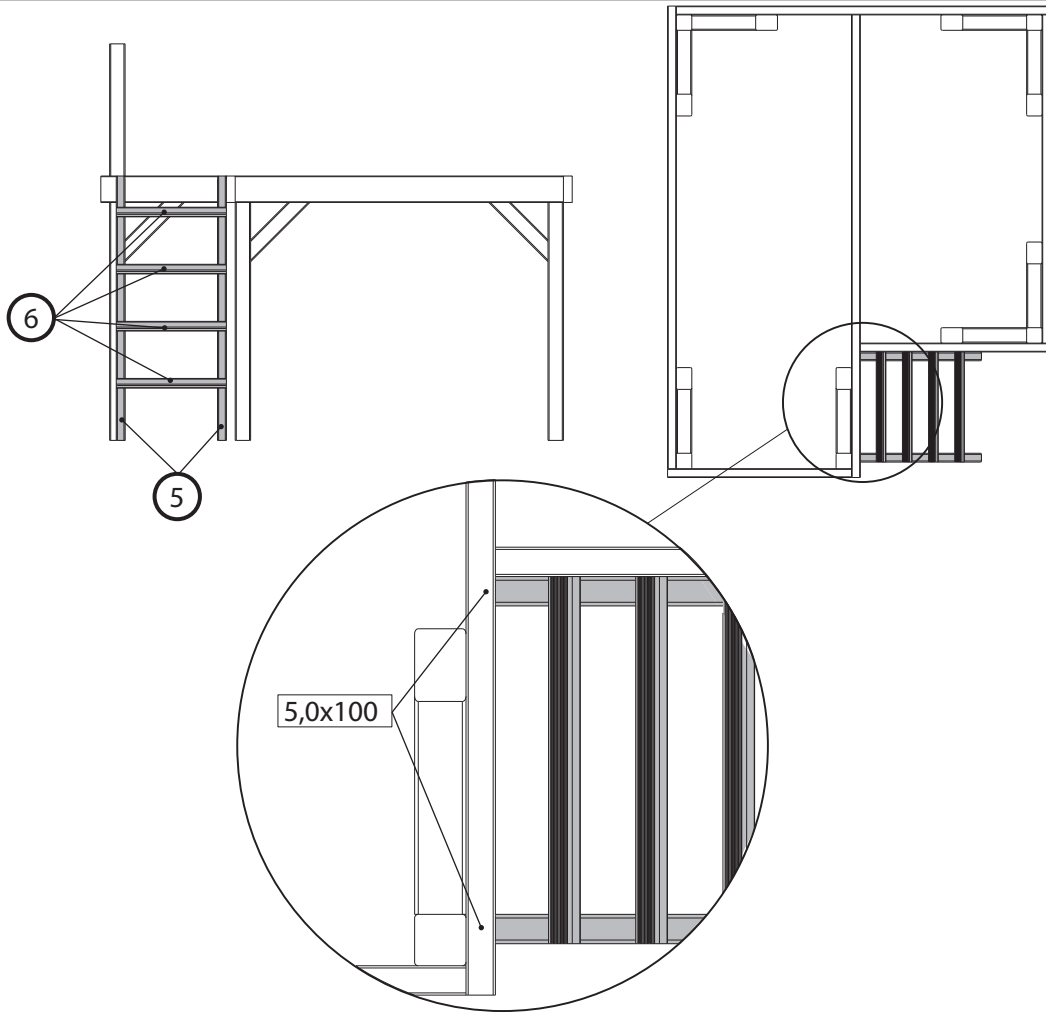
3



4



5



6

